

ΠΑΡΑΔΟΧΕΣ ΜΕΛΕΤΗΣ

ΠΟΙΟΤΗΤΑ ΥΛΙΚΩΝ

Ποιότητα Σκυροδέματος C25/30
Ποιότητα Κυρίου Οπλισμού B500c
Ποιότητα Συνδετήρων B500c

ΚΑΤΑΚΟΡΥΦΑ ΦΟΡΤΙΑ

ΜΟΝΙΜΑ	ΚΙΝΗΤΑ
Ίσο Βαρος Σκυροδέματος 25,00 KN/m ²	Εξωστών 5,00 KN/m ²
Επιστροφή Κλιμακοστασίων 1,50 KN/m ²	Κλιμακοστασίων 3,50 KN/m ²
Επιστροφή Δωματίων 2,50 KN/m ²	Δωματίων 2,00 KN/m ²
Επιστροφή Δαπέδων 1,00 KN/m ²	Δαπέδων 2,00 KN/m ²
Δρομικές Οπισπληθοδομές 2,10 KN/m ²	Καταστημάτων 3,50 KN/m ²
Μπαγκές Οπισπληθοδομές 3,60 KN/m ²	Κοινοχρήσιμων χώρων 3,50 KN/m ²

ΟΡΙΖΟΝΤΙΑ ΦΟΡΤΙΑ

Οδήση Γαίων (για Υπόγειο) 18,00 KN/m

ΣΤΟΙΧΕΙΑ ΝΕΟΥ ΑΝΤΙΣΕΙΣΜΙΚΟΥ ΚΑΝΟΝΙΣΜΟΥ

ΕΑΚ 2003 (ΦΕΚ 781/18-06-2003, ΦΕΚ 1154B/12-08-2003)

Ζώνη Σεισμικής Επικενδυνότητας	I (α = 0,16) <<σε σύνολο III>>
Κατηγορία Σπουδαιότητας	Σ3 (γ1 = 1,15)
Κατηγορία Εδάφους	B (β0 = 2,50 T1 = 0,15 T2 = 0,60)
Συντελεστής Θμεμλωσης	θ = 1 (θ = 0,90 για υπόγειο)
Συντελεστής Συμπεριφοράς	q = 3,50
Συντελεστής Συνδιασμού Δράσεων	ψ2 0,5 (Καταστήματα)

ΣΤΟΙΧΕΙΑ ΕΔΑΦΟΥΣ

Δείκτης Εδάφους	40.000 KN/m ²
Τάση Εδάφους	150 KN/m ²
Γωνία Εσωτερικής Τριβής	25

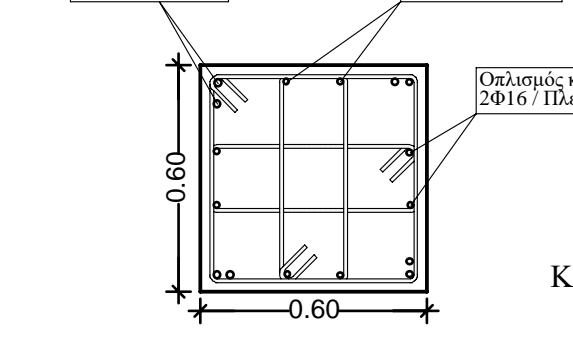
ΣΤΟΙΧΕΙΑ ΚΤΙΡΙΟΥ

Αριθμός Υπογείων	1 (Υπόγειον)
Αριθμός Ορόφων	2 (Υπάρχον Ισόγειο & Προσθήκη ορόφου)
Πρόβλεψη	2 (Πρόβλεψη δύο ορόφων)

ΚΑΤΑΣΚΕΥΑΣΤΙΚΕΣ ΛΕΠΤΟΜΕΡΙΕΙΣ

ΣΧΗΜΑΤΙΚΗ ΛΕΠΤΟΜΕΡΕΙΑ ΣΤΥΛΟΥ

(Ενδεικτική Διατομή 60/60)
(Κλίμακα 1:20)

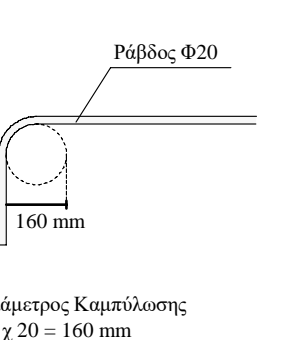


ΚΑΜΨΕΙΣ ΡΑΒΔΩΝ ΣΙΔΗΡΟΥ ΟΠΛΙΣΜΟΥ

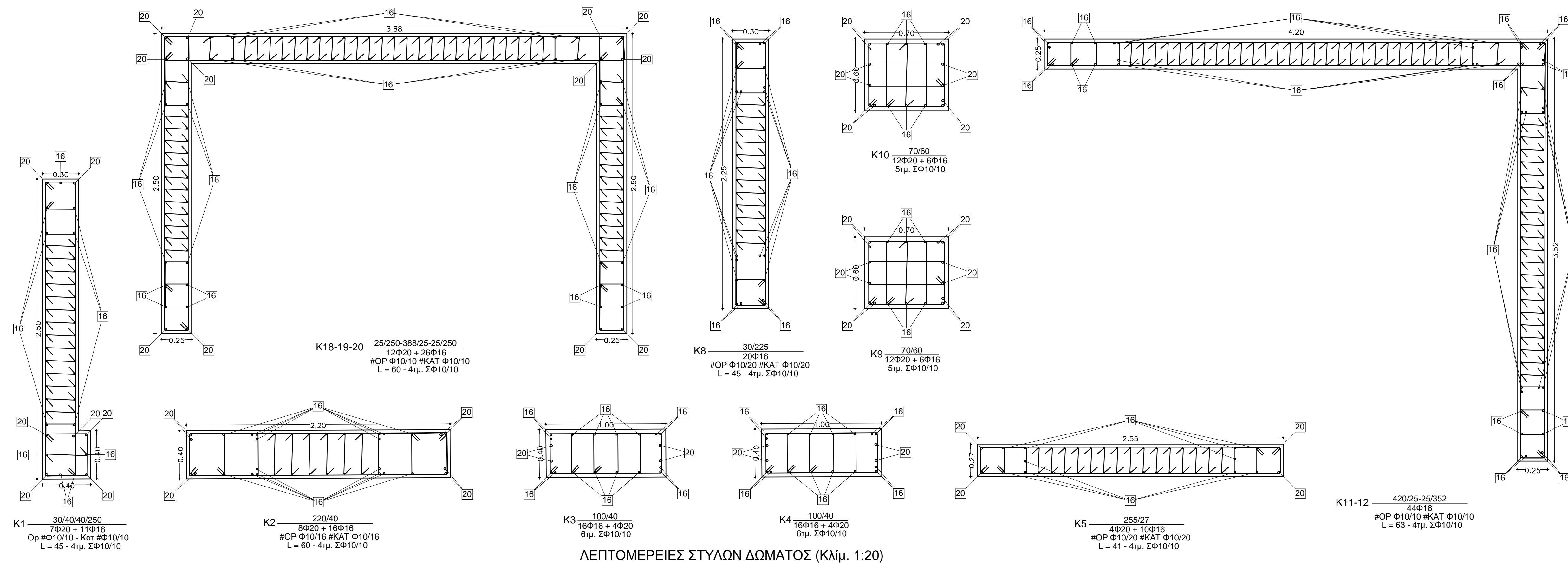
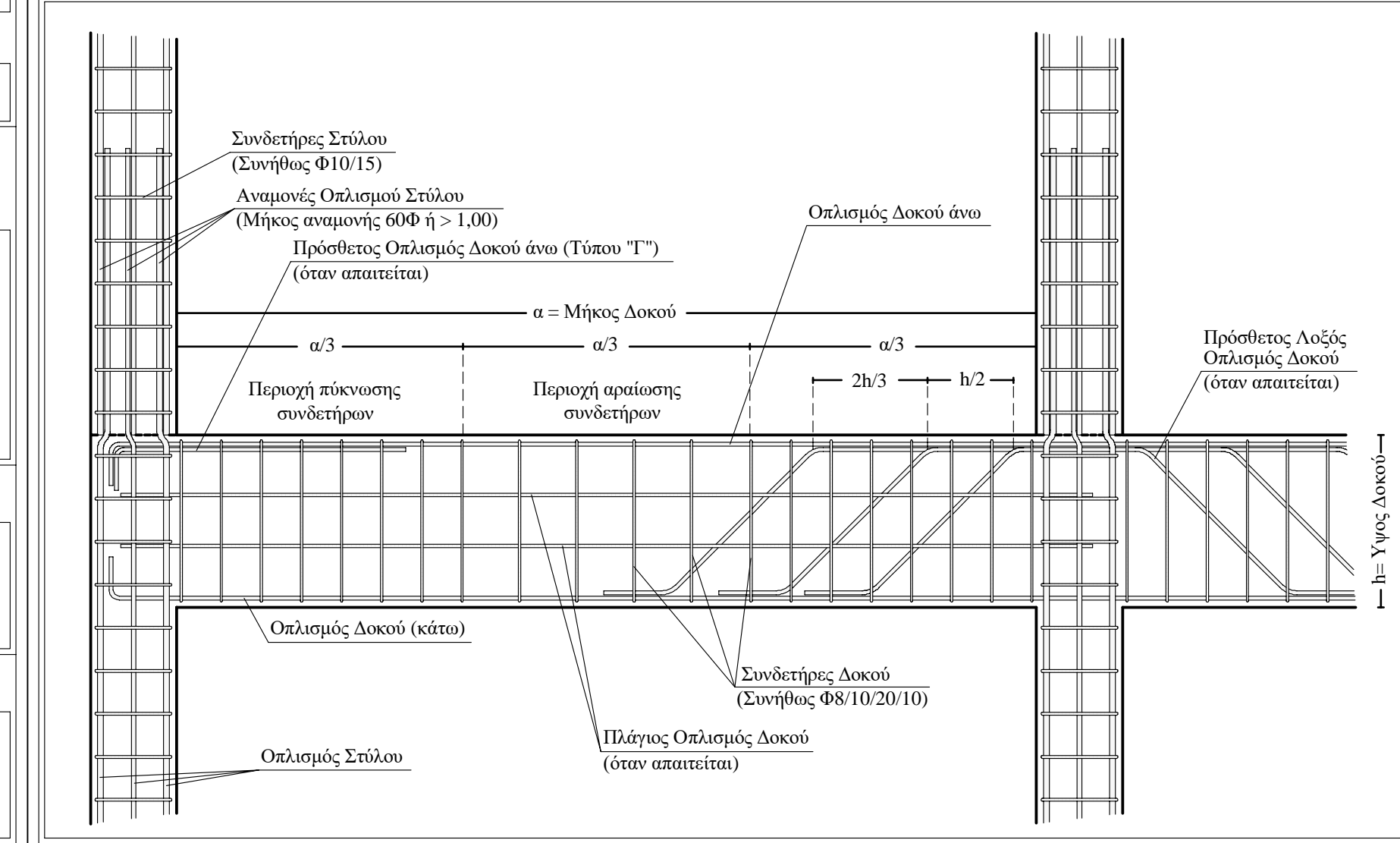
(Κλίμακα 1:20)

Η ελάχιστη διάμετρος για S400 & S500 καμπύλωσης είναι:
- 4Φ για ράβδους πλάκων
- 5Φ για ράβδους δοκών & στύλων διατομής έως Φ18
- 6Φ για ράβδους δοκών & στύλων διατομής Φ20 & άνω
- 20Φ για ράβδους δοκών & στύλων που αγκυρώνονται σε καλά περιεργημένο κόμβο

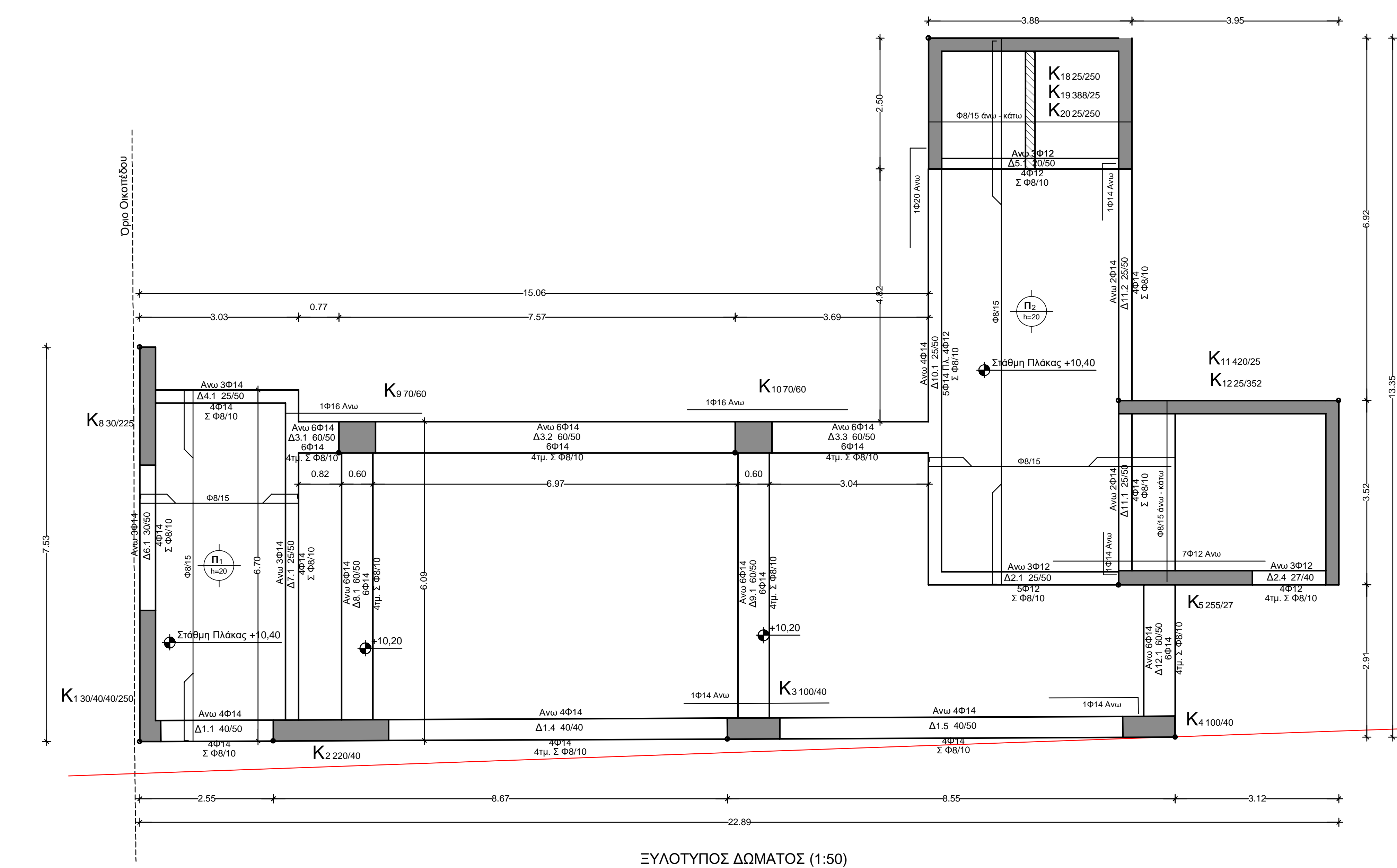
ΠΑΡΑΔΕΙΓΜΑ



ΚΑΤΑΚΟΡΥΦΗ ΣΧΗΜΑΤΙΚΗ ΤΟΜΗ ΔΟΚΩΝ - ΣΤΥΛΩΝ - ΚΟΜΒΩΝ



ΛΕΠΤΟΜΕΡΙΕΣ ΣΤΥΛΩΝ ΔΩΜΑΤΟΣ (Κλίμ. 1:20)



ΞΥΛΟΤΥΠΟΣ ΔΩΜΑΤΟΣ (1:50)

ΔΗΜΟΣ ΜΟΣΧΑΤΟΥ - ΤΑΥΡΟΥ ΑΤΤΙΚΗΣ

Προσθήκη Α' ορόφου, αποπεράτωση υπογείου, ισόγειου και αλλαγή χρήσης κτηρίου σε ΚΑΠΗ

ΟΔΟΣ ΤΙΜΟΘΕΟΥ ΕΥΓΕΝΙΚΟΥ 5, ΤΑΥΡΟΣ, ΑΤΤΙΚΗ

ΞΥΛΟΤΥΠΟΣ ΔΩΜΑΤΟΣ - ΛΕΠΤΟΜΕΡΙΕΣ ΣΤΥΛΩΝ ΔΩΜΑΤΟΣ

ΣΤΑΤΙΚΗ ΜΕΛΕΤΗ (ΕΦΑΡΜΟΓΗΣ)

ΑΠΡΙΛΙΟΣ 2021

ΣΚΑΛΑ

ΣΣ

1:50