

# ΠΑΡΑΔΟΧΕΣ ΜΕΛΕΤΗΣ

## ΠΟΙΟΤΗΤΑ ΥΛΙΚΩΝ

Ποιότητα Σκυροδέματος C25/30  
 Ποιότητα Κυρίου Οπλισμού B500c  
 Ποιότητα Συνδετήρων B500c

## ΚΑΤΑΚΟΡΥΦΑ ΦΟΡΤΙΑ

ΜΟΝΙΜΑ		ΚΙΝΗΤΑ	
Ίδιο Βαρος Σκυροδέματος	25.00 KN/m <sup>3</sup>	Εξωστρών	5.00 KN/m <sup>2</sup>
Επίστρωση Κλιμακοστασίων	1.50 KN/m <sup>2</sup>	Κλιμακοστασίων	3.50 KN/m <sup>2</sup>
Επίστρωση Διαμέτων	2.50 KN/m <sup>2</sup>	Διαμέτων	2.00 KN/m <sup>2</sup>
Επίστρωση Δαπέδων	1.00 KN/m <sup>2</sup>	Δαπέδων	2.00 KN/m <sup>2</sup>
Δραμακές Οπιστοπλανθοδομίες	2.10 KN/m <sup>2</sup>	Καπασιμάτων	3.50 KN/m <sup>2</sup>
Μηχανικές Οπιστοπλανθοδομίες	3.60 KN/m <sup>2</sup>	Κονοκρημάτων χώρων	3.50 KN/m <sup>2</sup>

## ΟΡΙΖΟΝΤΙΑ ΦΟΡΤΙΑ

Ώθηση Γαίων (για Υπόγειο) 18.000 KN/m Βάθκος

## ΣΤΟΙΧΕΙΑ ΝΕΟΥ ΑΝΤΙΣΕΙΣΜΙΚΟΥ ΚΑΝΟΝΙΣΜΟΥ

ΕΑΚ 2003 (ΦΕΚ 781/18-06-2003, ΦΕΚ 1154B/12-08-2003)

Ζώνη Σεισμικής Επικινδυνότητας	I (α = 0.16) <<σε σήλα III>>
Κατηγορία Σπουδαιότητας	S3 (γ1 = 1.15)
Κατηγορία Εδάφους	B (Bo = 2.50 T1 = 0.15 T2 = 0.60)
Συντελεστής Οσμείωσης	θ = 1 (θ = 0.90 για υπόγειο)
Συντελεστής Συμπεριφοράς	q = 3.50
Συντελεστής Συνδιασμού Δράσεων	ψ2 0.5 (Καταστήματα)

## ΣΤΟΙΧΕΙΑ ΕΔΑΦΟΥΣ

Δείκτης Εδάφους	40.000 KN/m <sup>3</sup>
Τάση Εδάφους	150 KN/m <sup>2</sup>
Γωνία Εσωτερικής Τριβής	25

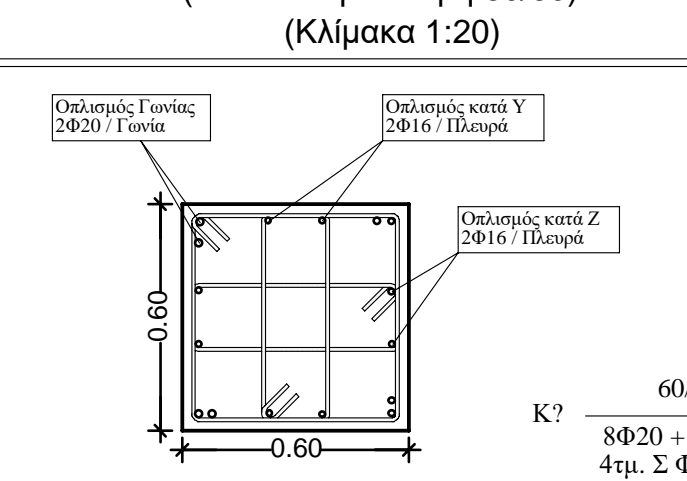
## ΣΤΟΙΧΕΙΑ ΚΤΙΡΙΟΥ

Αριθμός Υπογείων	1 (Υπόγειο)
Αριθμός Ορόφων	2 (Υπόγειο Ισόγειο & Προθήκη ορόφου)
Πρόβλεψη	2 (Πρόβλεψη δύο ορόφων)

## ΚΑΤΑΣΚΕΥΑΣΤΙΚΕΣ ΛΕΠΤΟΜΕΡΙΕΙΣ

### ΣΧΗΜΑΤΙΚΗ ΛΕΠΤΟΜΕΡΕΙΑ ΣΤΥΛΟΥ

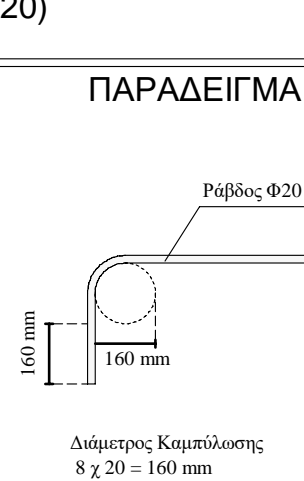
(Ενδεικτική Διατομή 60/60) (Κλίμακα 1:20)



### ΚΑΜΨΕΙΣ ΡΑΒΔΩΝ ΣΙΔΗΡΟΥ ΟΠΛΙΣΜΟΥ

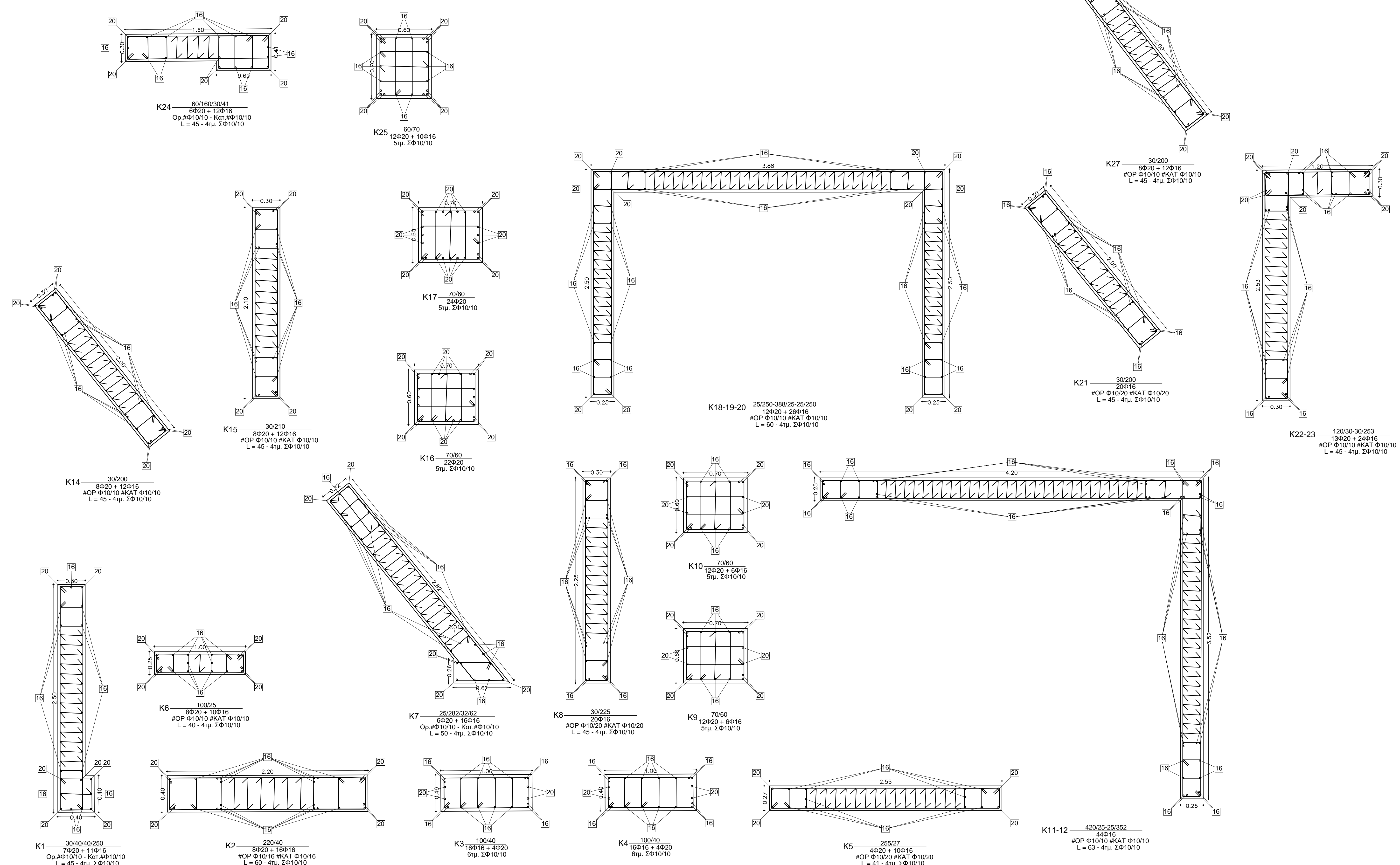
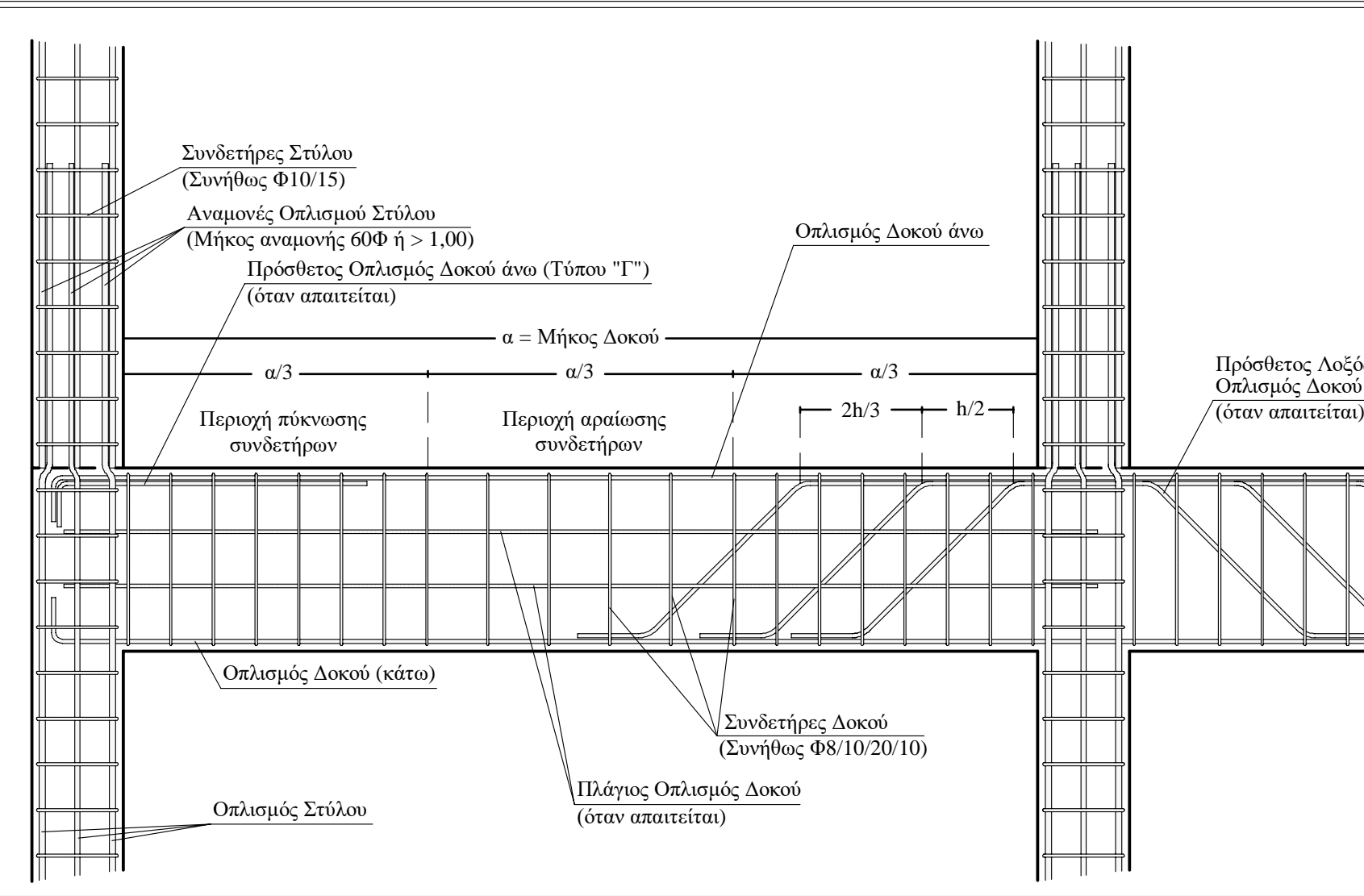
(Κλίμακα 1:20)

Η ελάχιστη διαμέτρως για S400 & S500 καμπωτικής είναι:  
 - 4Φ για ράβδους πλάκων & στύλων διατομής έως Φ18  
 - 5Φ για ράβδους δοκών & στύλων διατομής Φ20 & άνω  
 - 2ΦΦ για ράβδους δοκών & στύλων που αγκυρώνονται σε καλά περιφραγμένο κώμβο



### ΚΑΤΑΚΟΡΥΦΗ ΣΧΗΜΑΤΙΚΗ ΤΟΜΗ ΔΟΚΩΝ - ΣΤΥΛΩΝ - ΚΩΜΒΩΝ

(Κλίμακα 1:20)



ΔΗΜΟΣ ΜΟΣΧΑΤΟΥ - ΤΑΥΡΟΥ ΑΤΤΙΚΗΣ

Προσθήκη Α' ορόφου, αποπεράτωση υπογείου, ισόγειο και αλλαγή χρήσης κτηρίου σε ΚΑΠΗ

ΟΔΟΣ ΤΙΜΟΘΕΟΥ ΕΥΓΕΝΙΚΟΥ 5, ΤΑΥΡΟΣ, ΑΤΤΙΚΗ

ΛΕΠΤΟΜΕΡΕΙΕΣ ΣΤΥΛΩΝ ΟΡΟΦΟΥ

ΣΤΑΤΙΚΗ ΜΕΛΕΤΗ (ΕΦΑΡΜΟΓΗΣ)

ΑΠΡΙΛΙΟΣ 2021

Κλίμακα 1:20

Σ1\_2