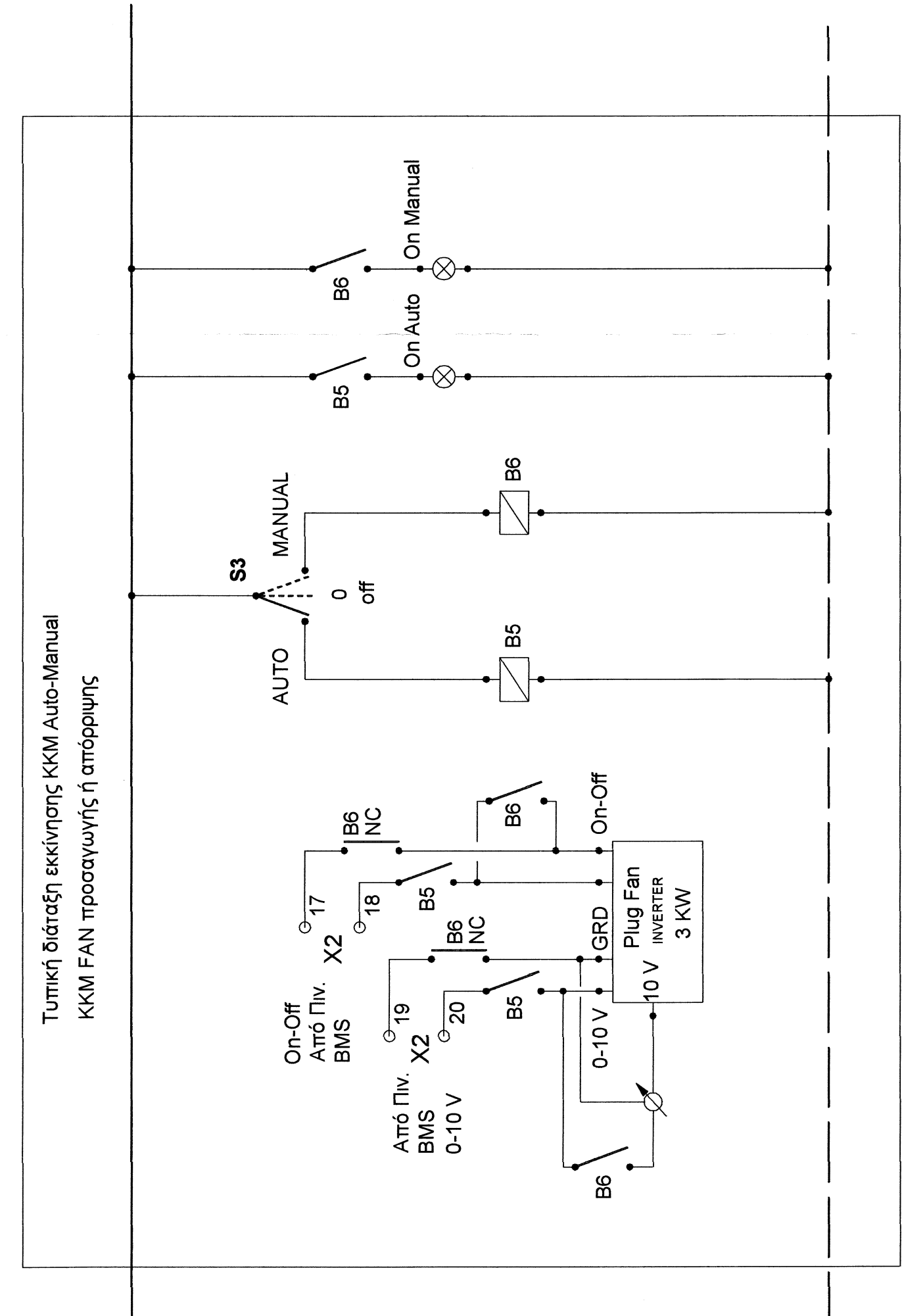
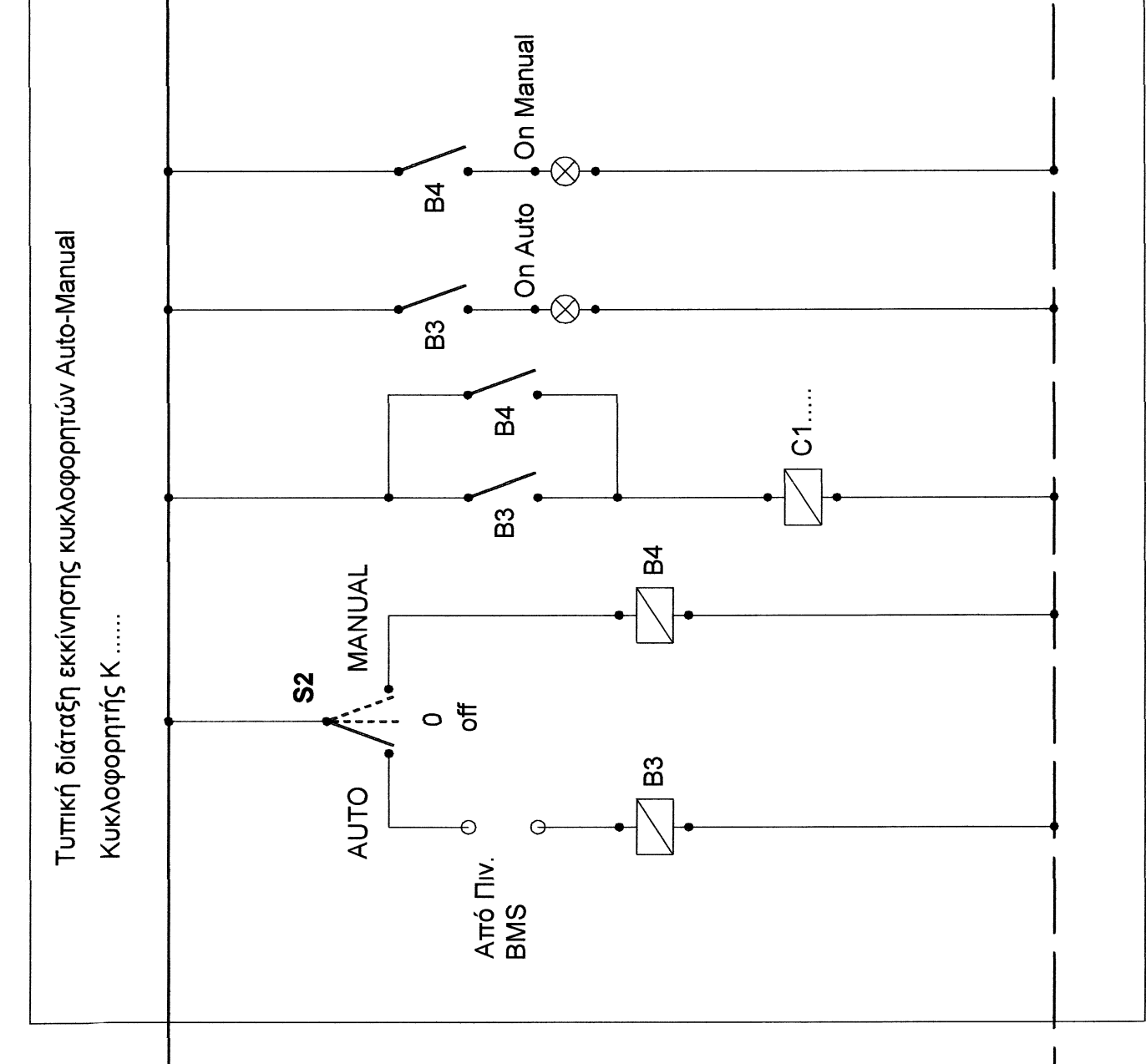
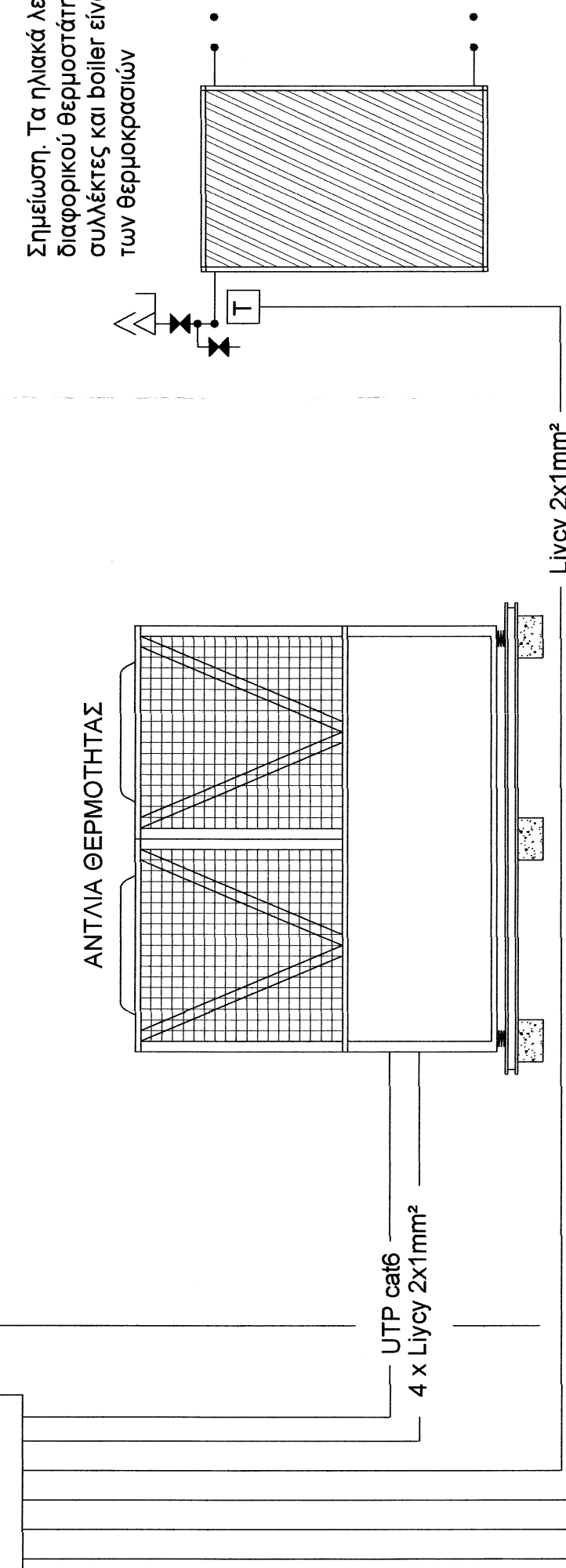
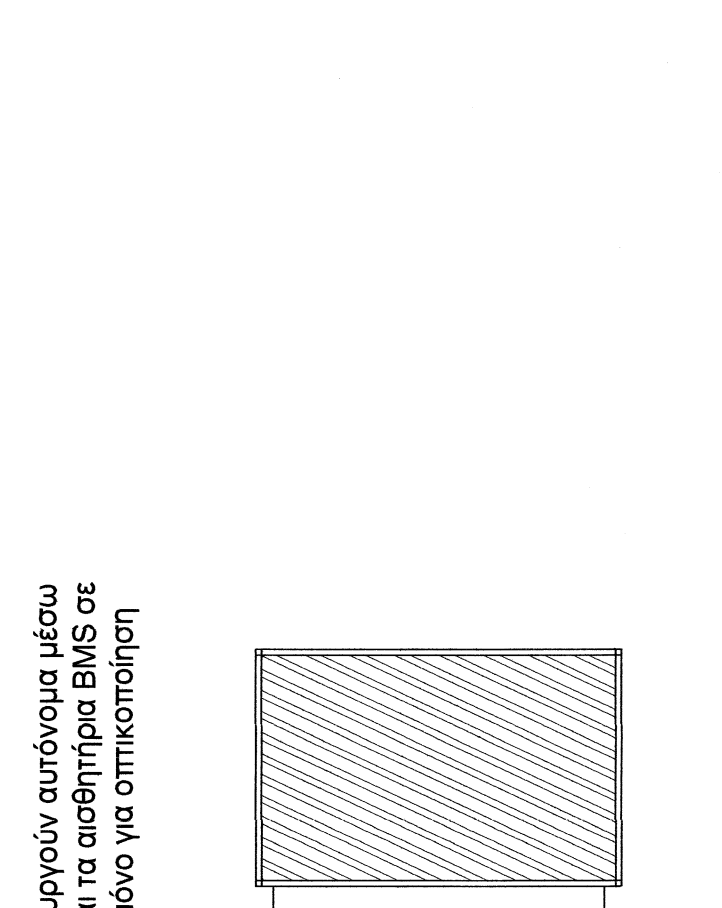


Σημείωση: Η αντλία LOOP K6 του Heat Pump θα ελέγχεται απ' ευθείας από τον πίνακα του Heat Pump



ΥΠΟΜΗΝΙΑ
 Αυτόματη ασφαλέα τύπου "ράβδος"
 Διακόπτης τύπου "ράβδος"
 Διακόπτης διαρροής τύπου A'
 Ραβδό "ράβδος" ισχύος C1...
 Ραβδό "ράβδος" βοηθητικό B1...
 & με χειροκίνητη ενεργοποίηση
 Επτασή ραβδό
 Διακόπτης εύρους πίνακα
 Auto-Off-Manual
 Αυτόματος διακόπτης ισχύος
 Πολυπόνο
 Τάσης - Έντασης ρεύματος
 Αισθητήρας θερμοκρασίας
 Αισθητήρας σχετικής υγρασίας
 Αισθητήρας διαφορικής πίεσης



ΚΑΙΜΑΤΙΣΜΟΣ
ΔΙΑΓΡΑΜΜΑ ΙΣΧΥΟΣ & ΑΥΤΟΜΑΤΙΣΜΟΥ

Επιθεωτής: ΔΗΜΟΣ ΜΟΣΧΑΤΟΥ - ΤΑΥΡΟΥ ΑΤΤΙΚΗΣ

ΑΝΑΘΕΡΓΗ ΤΗΣ ΥΠ. ΑΡΙΘΜ. 17/2008 ΟΙΚ. ΑΔΕΙΑΣ ΓΙΑ ΑΛΛΑΓΗ ΜΗΧΑΝΙΚΩΝ, ΑΛΛΑΓΗ ΧΡΗΣΗΣ, ΙΣΟΓΕΙΟΥ ΚΑΙ Α. ΟΡΘΟΥ ΣΕ ΚΑ.ΠΗ. ΚΑΤΑΡΤΙΣΗ ΥΠΟΛΟΠΗΝ ΟΡΘΩΝ, ΚΑΙ ΡΥΘΜΙΣΕΙΣ ΜΕ ΤΟΝ Ν. 4178/13.

Θέση: ΟΔΟΣ ΤΙΜΟΘΕΟΥ ΕΥΤΕΝΙΚΟΥ 5, ΤΑΥΡΟΣ, ΑΤΤΙΚΗ

Θέμα:

Αριθμός σχεδίου: **ΚΛ-2**

Φύση μελέτης: ΟΡΙΣΤΙΚΗ ΜΕΛΕΤΗ

Ημερομηνία: Κόλιμακα:

Ομάδα μελέτης:

Υπογραφή - οργανικό μελότη: [Signature]

Εταιρεία: [Logo]

Υπογραφή: [Signature]

Υπόγραφο: ΣΤΕΦΑΝΟΣ ΑΛΕΞΑΝΔΡΟΣ

Ημερομηνία: 15/11/2022